

REFERENZ - PLANUNG

BUNDESWEHR - NRW

Bundeswehr Köln, Luftwaffenkaserne Wahn
Flugbereitschaft des BMVg Köln-Porz Wahnheide

AUFTRAGGEBER

Bau- und Liegenschaftsbetrieb NRW

D – 50668 Köln

Domstraße 55-73

Projekt:

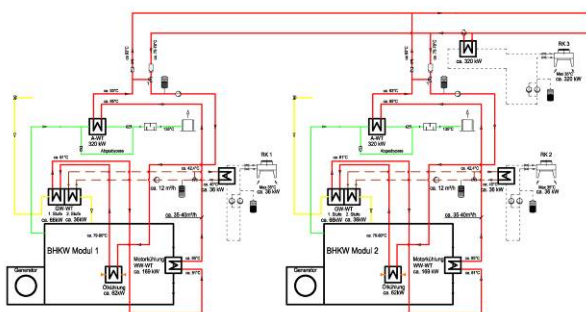
BHKW-Einbau in ZVA Köln-Wahn (1 MW)

ANSPRECHPARTNER

Herr Friedrich (OFD Düsseldorf)

Umfang:

- Rückbau von 2 Heizwasser-Wärmeerzeugern
- Einbau von 2 gasbetriebenen BHKW Modulen mit
 - je ca. 500 kW thermischer Leistung
 - je ca. 500 kW elektrischer Leistung
 - Abgaswärmeübertrager
 - Motorkühlwasserwärmeübertrager
 - Notkühlung
- Einspeisung der gewonnenen Elektroenergie in das Liegenschaftsnetz über neu errichtete Kompakt-Trafostation außerhalb des ZVA - Gebäudes



Planungszeitraum: 07 – 11 / 2006
 Ausführungszeitraum: 04 – 10 / 2007
 Kosten: 1.400.000 EUR