

REFERENZ - CONSULTING

BUNDESWEHR – SACHSEN-ANHALT

Bundeswehr Sachsen-Anhalt-Kaserne Weißenfels

AUFTRAGGEBER

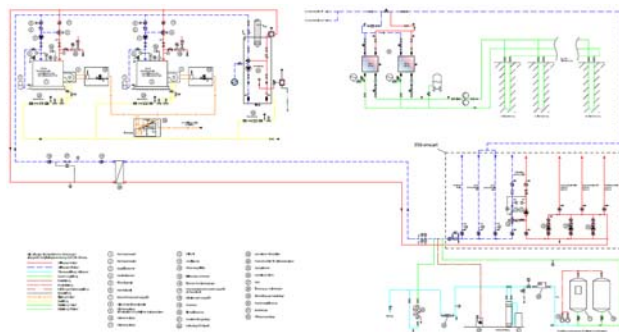
Landesbetrieb Bau, NL Süd, Bereich Hochbau

D – 06217 Merseburg

Geusaer Straße 88

ANSPRECHPARTNER

Herr Huth, Abt.-Ltr.



ENERGIEAUSWEIS für Nichtwohngebäude
gemäß den §§ 16 ff. Energieeffizienzverordnung (EnEV)

Gültig bis: 27.08.2018 1

Gebäude	
Hauptnutzung / Gebäudekategorie	Bürogebäude, nur beheizt
Adresse	Zeitzer Str. 112, 06667 Weißenfels
Gebäudeteil	Sachsen-Anhalt-Kaserne - Stabs-U-gebäude 003
Baujahr Gebäude	1937
Baujahr Wärmeerzeuger	1992
Baujahr Klimaanlage	
Nettogrundfläche	3675 m ²
Anlass der Ausstellung des Energieausweises	<input type="checkbox"/> Neubau <input type="checkbox"/> Modernisierung (Änderung / Erweiterung) <input checked="" type="checkbox"/> Aushang b. off. Gebäuden <input type="checkbox"/> Vermietung / Verkauf <input type="checkbox"/> Sonstiges (freiwillig)



Projekte:

1. Erarbeitung eines Liegenschaftsbezogenen Konzeptes der Außenanlagen

Fachteil

- Bauwerk (allg. energetische Untersuchungen)
- Wärmeversorgung
- Gebäudeautomation

Planungszeitraum: 06 – 11 / 2007

Kosten: 724.000 EUR

2. Wirtschaftlichkeitsuntersuchungen zur zentralen Wärmeerzeugung

- Wirtschaftlichkeitsuntersuchung zum Einsatz Geothermie (250 kW) mit Erkundungsbohrung
- Wirtschaftlichkeitsuntersuchung BHKW

Planungszeitraum: 08 - 11 / 2007

Kosten: 1.380.000 EUR

3. Energetische Untersuchungen an Gebäuden und der Liegenschaft nach DIN V 18599

Energetische Untersuchung der Liegenschaft mit 37 wärmetechnisch energetisch relevanten Gebäuden:

- Gebäudebestandserfassung, -dokumentation und Bewertung in dem Datenbanksystem VITRIcon® und CAD nach den Richtlinien der Bw Thüringen
- Erarbeitung von bedarfsorientierten Energieausweisen für Nichtwohngebäude nach DIN V 18599 und der bundeswehrspezifischen Zonierung
- Erarbeitung von verbrauchsorientierten Energieausweisen

Planungszeitraum: 12 / 2007 - 08 / 2008